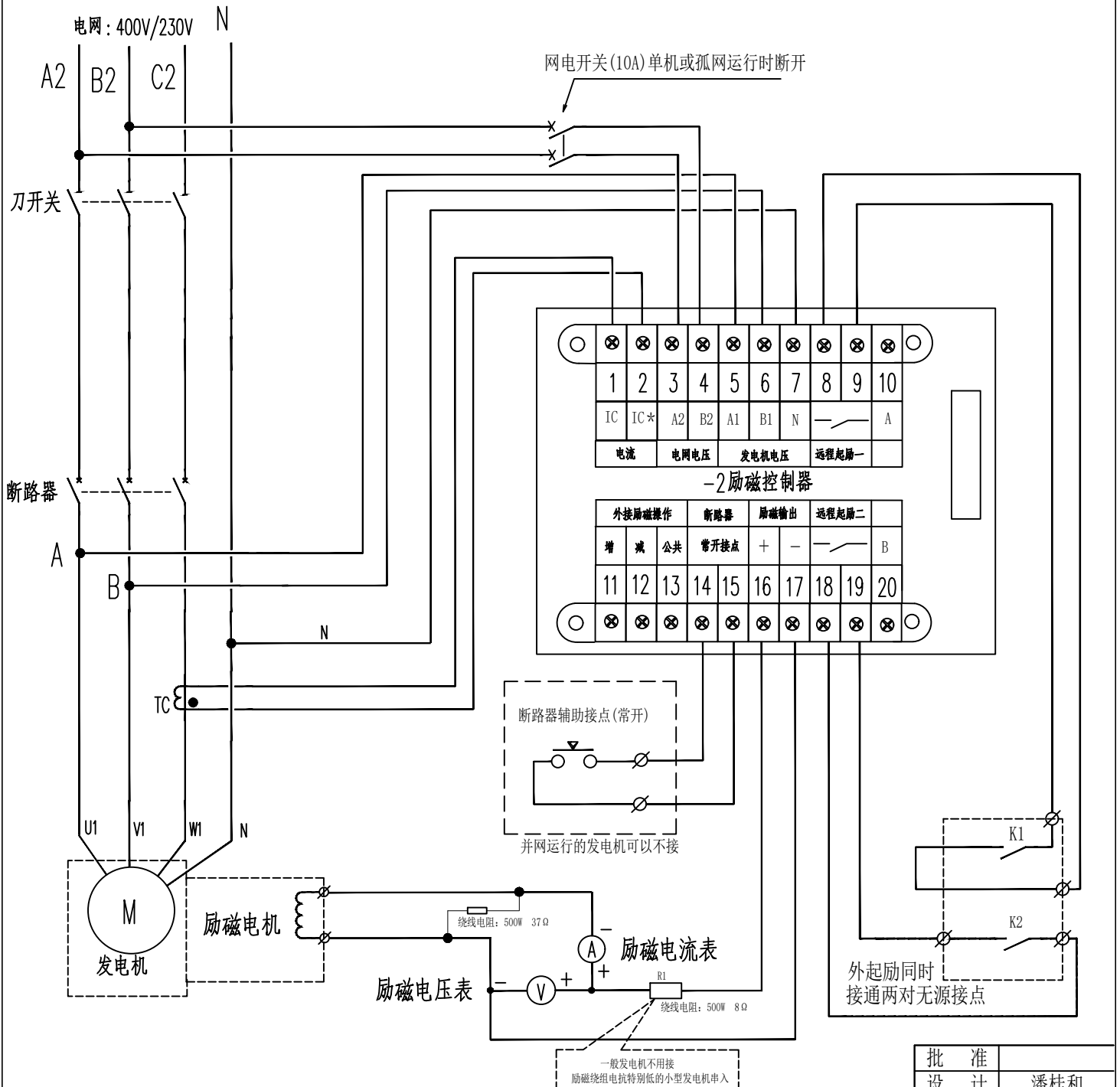


现场调试说明：

- 1、发电机首次起励建压前应设置好参数2（发电机起励电压设定），方法如下：
 - a、发电机静止状态，状态切换开关打向“调试”励磁有电流输出，缓慢开启发电机至转速额定，同时用励磁“增加”“减少”按钮调整发电机电压到380V左右，记住这时显示的控制电压值。
 - b、输入密码选择参数2，将定值由1.56修改为调试时控制电压显示值，按参数键3秒钟储存。
 - c、将状态切换开关打向“运行”，按下起励按钮使发电机建立电压。
- 2、如果客户无特殊要求，其他参数都不需要修改即可使用。
- 3、发电机并网后如果发现电流失控大部分为电流接反引起，请对调两根电流线位置。
- 4、并网国家大电网运行的发电机，断路器常开辅助接点不用接线。



一般发电机不用接励磁绕组电阻特别低的小型发电机串入

批准	
设计	潘桂和
核 对	

2型励磁控制器外部接线图

共1页